

LAMELLTYPER FÖR GOLV- OCH TÄCKGALLER

LAMELLTYP 1

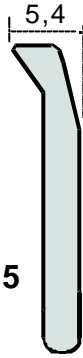
höjdx tjocklek

mm

25 x 3



20x2,5



15 x 3

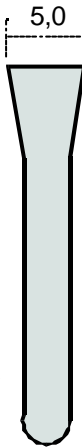


15x2,5

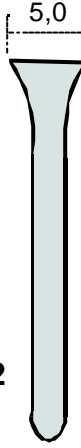


LAMELLTYP 3

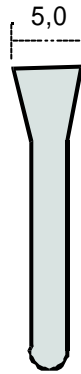
25 x 3



25 x 2



20x2,5



LAMELLTYP 4

25 x 3



20 x 3



15 x 3



LAMELLTYP 5

40 x 2



LAMELLTYP 6

standardmått 1,0 - 1,5 x 25



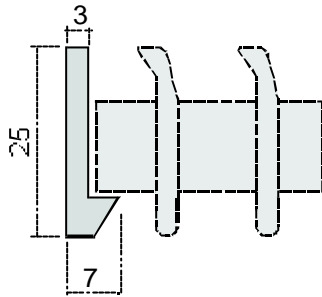
LAMELLTYP 2

standardmått 1,5 - 2 x 25

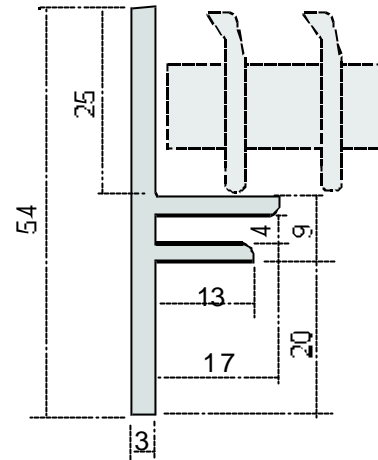


RAMTYPER FÖR GOLV- OCH TÄCKGALLER

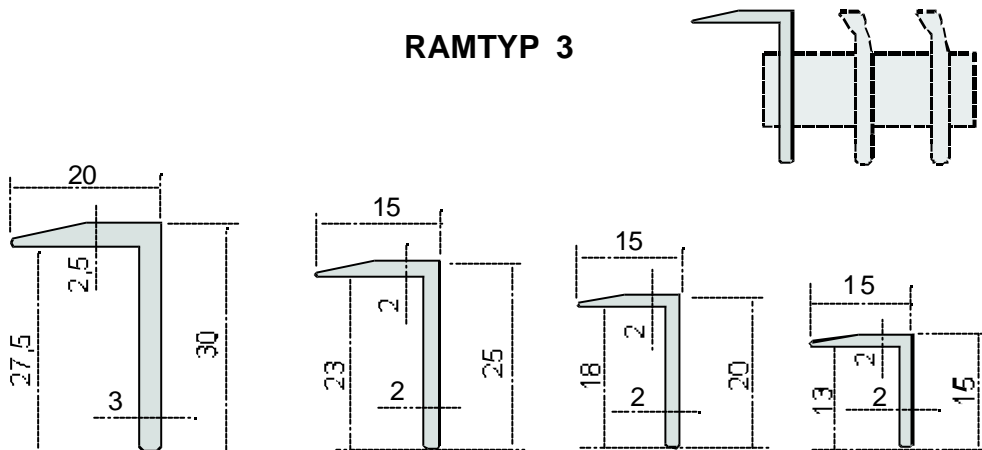
RAMTYP 1



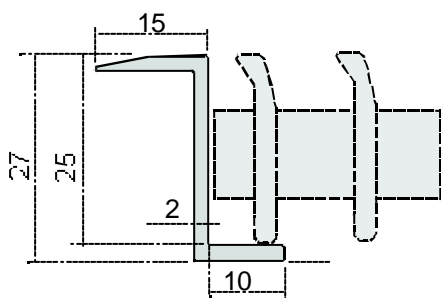
RAMTYP 2



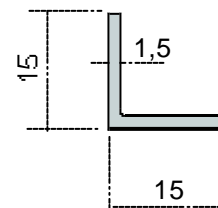
RAMTYP 3



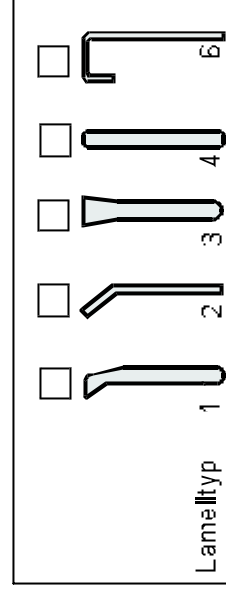
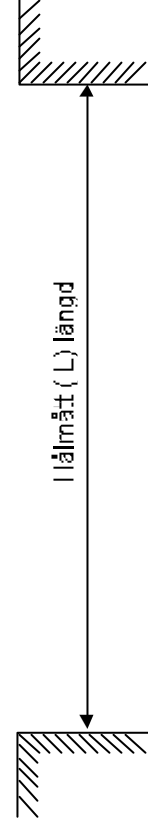
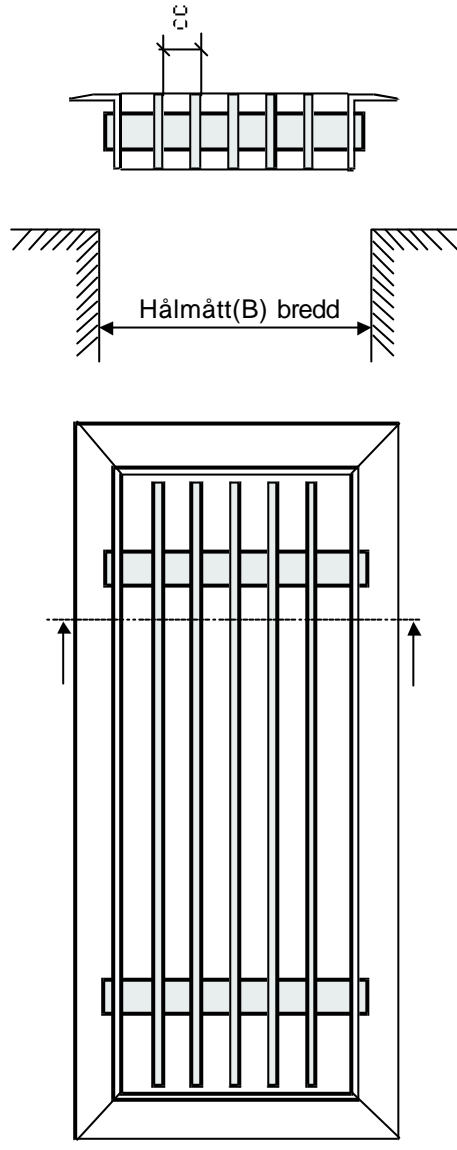
RAMTYP 4



RAMTYP 5



PSP GOLF- OCH TÄCK-GALLER RAM RUNT OM (typ PSP-K/1)

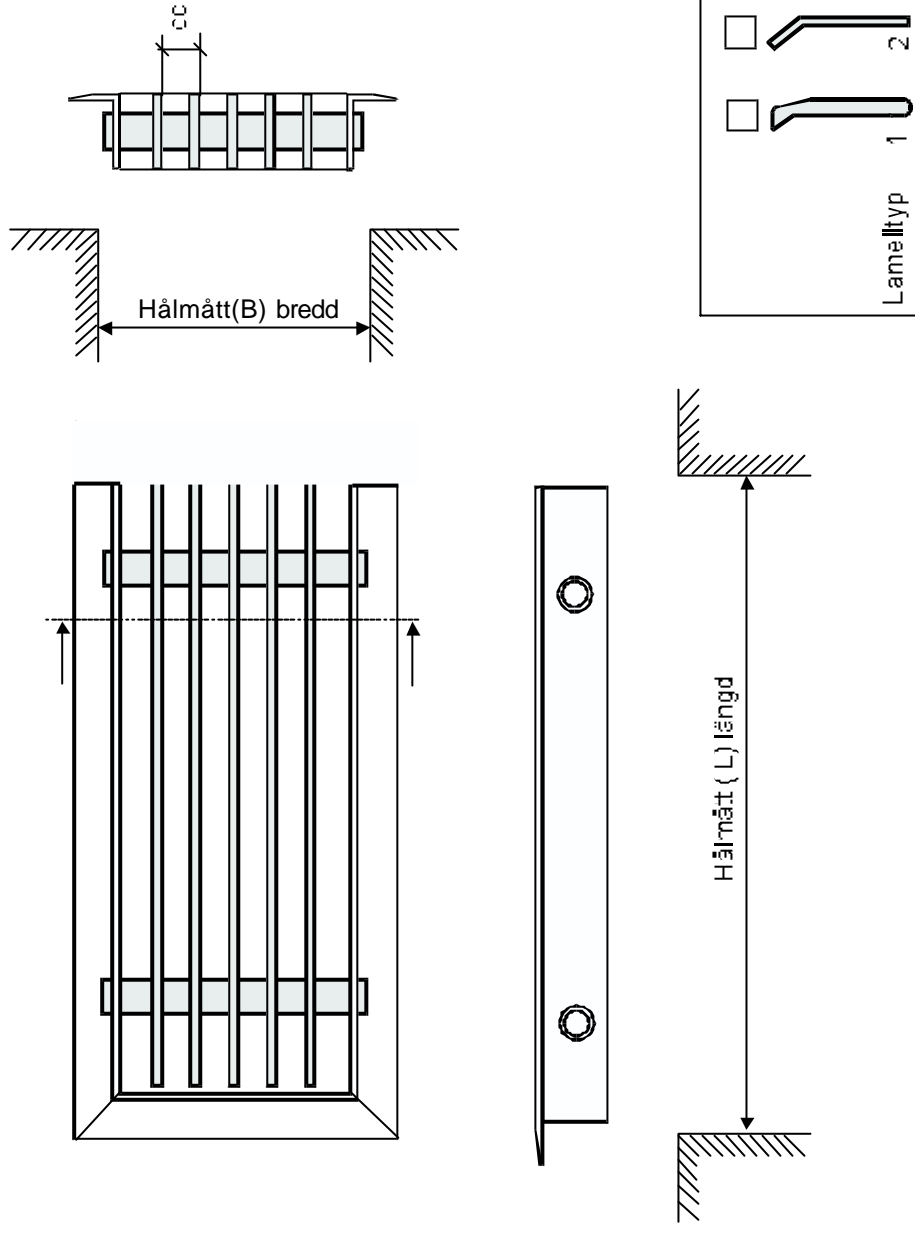


Beskrivning:

Galler typ PSP-K/1 alt. LSP-K/1
(ram runt om)

IF-S56-9712/1

PSP GOLV- OCH TÄCK-GALLER EN VALFRI GAVEL UTAN RAM (typ PSP-K/2)

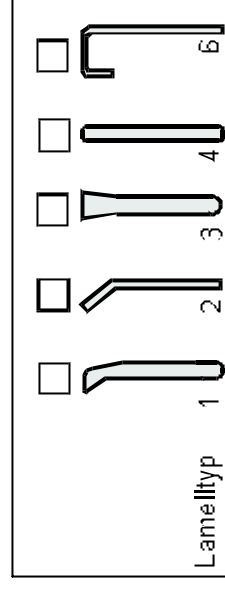
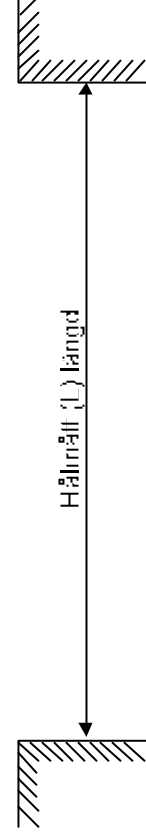
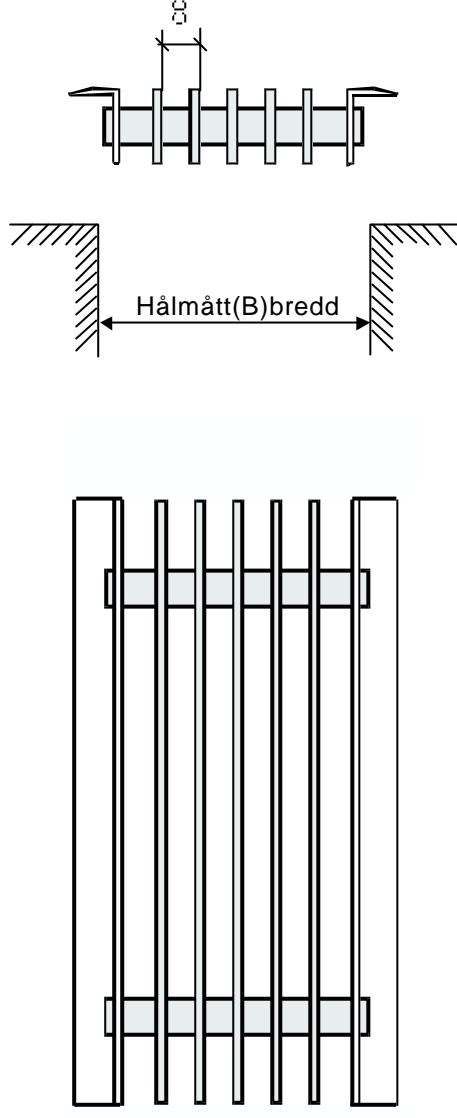


Beskrivning:

Galler typ PSP-K/2 alt. LSP-K/2
(en valfri gavel utan ram)

IF-S57-9712/1

PSP GOLV- OCH TÄCK-GALLER BÅDA GAVLARNA UTAN RAM (typ PSP-K/3)

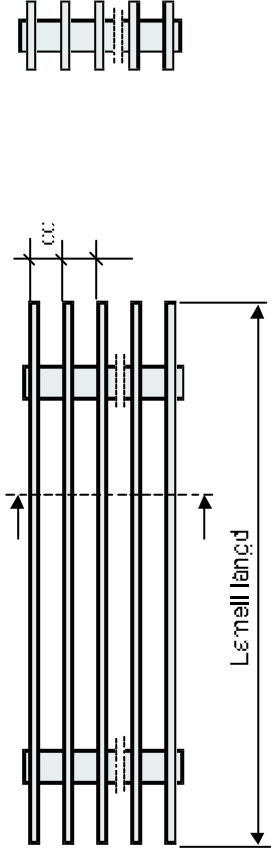


Beskrivning:

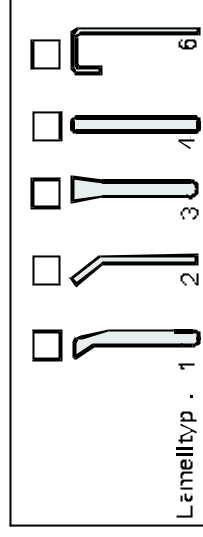
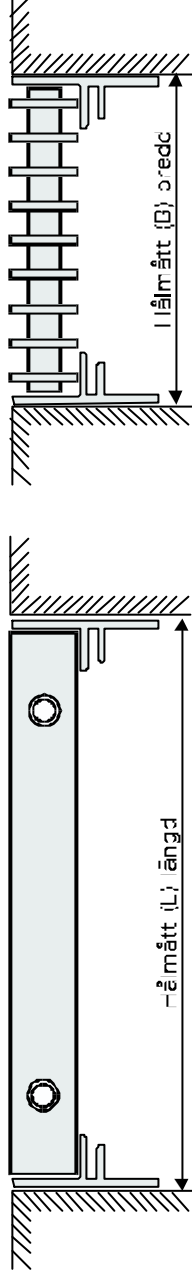
Galler typ PSP-K/3 alt.LSP-K/3
(båda gavlarna utan ram)

IF-S58-9712/1

PSP- OCH LSP-GALLER UTAN RAM



Monteringsexempel med Inflexor ABs standard ram typ 2



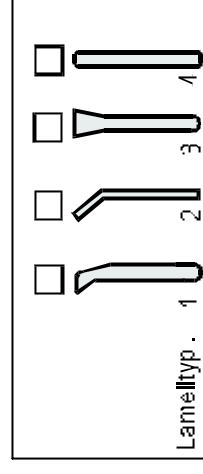
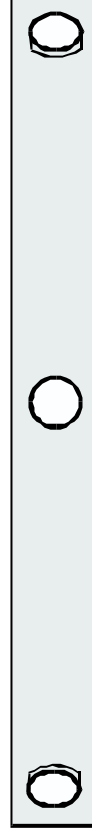
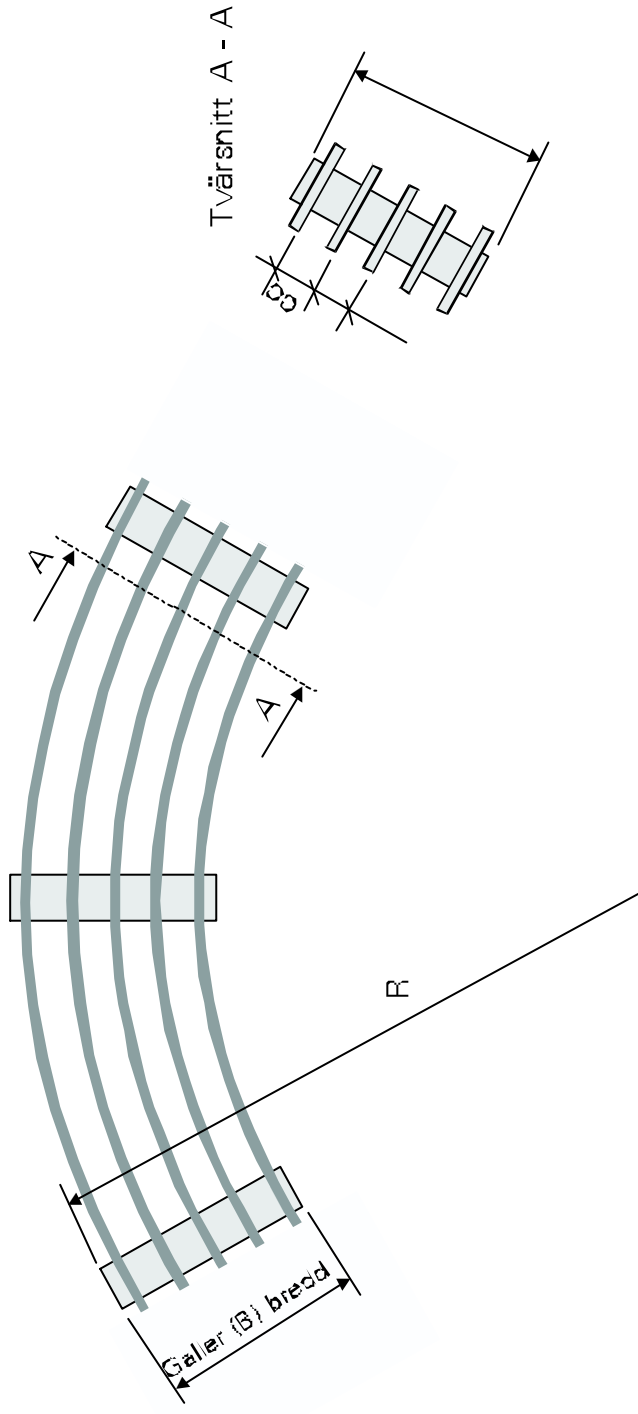
Beskrivning:

PSP och LSP galler utan ram
(exempel med monteringsram)

IF-S49-9712/1

PSP- OCH LSP-GALLER UTAN RAM

BÅGFORMAT



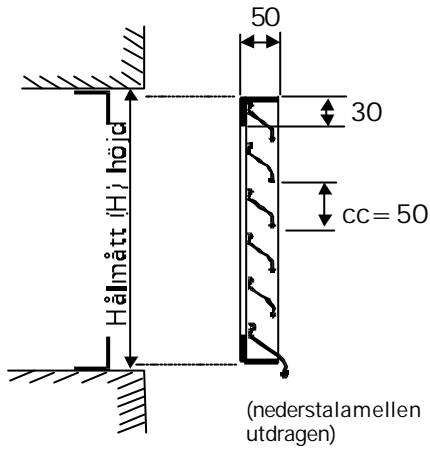
Beskrivning:

PSP och LSP galler utan ram
(exempel med bågformat galler)

IF-S50-9712/1

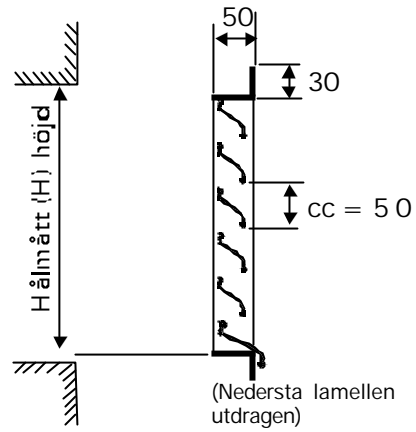
Detalj 1

(Tvärsnitt A-A)



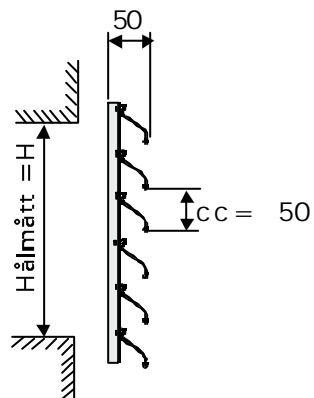
Detalj 2

(Tvärsnitt A-A)



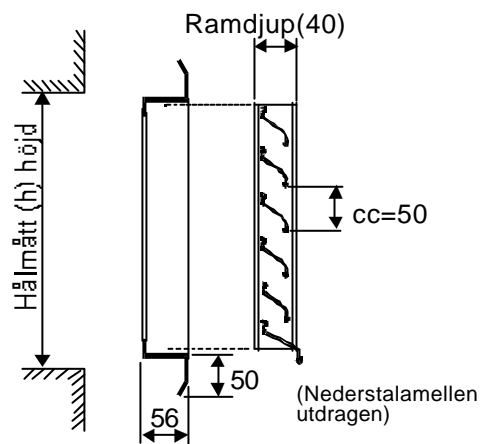
Detalj 3

(Tvärsnitt A-A)



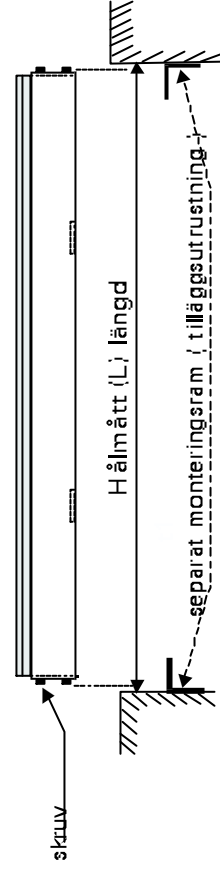
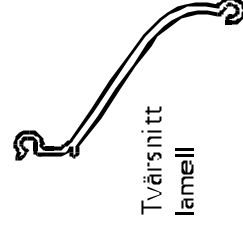
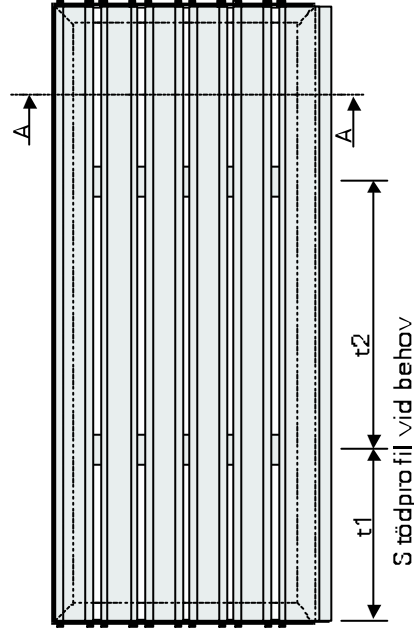
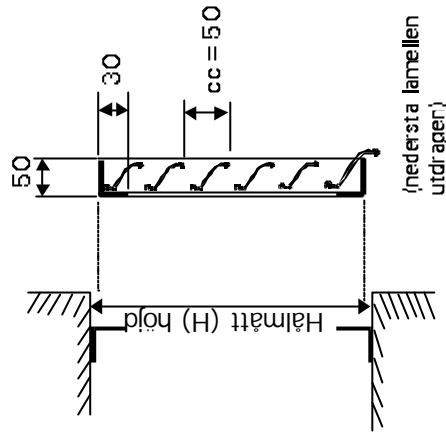
Detalj 4

(Tvärsnitt A-A)



USP YTTERVÄGGSGALLER (Standardlamell) FAST RAM (Det 1-A)

(Tvärsnitt A-A)

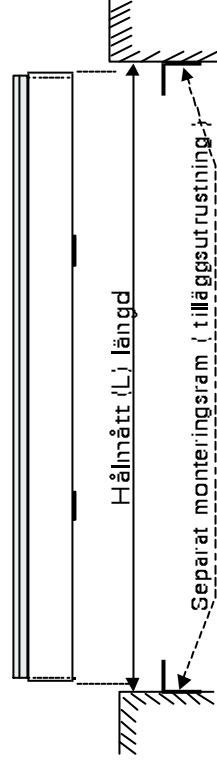
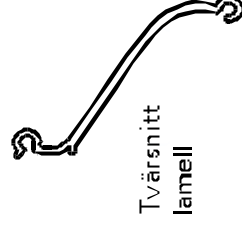
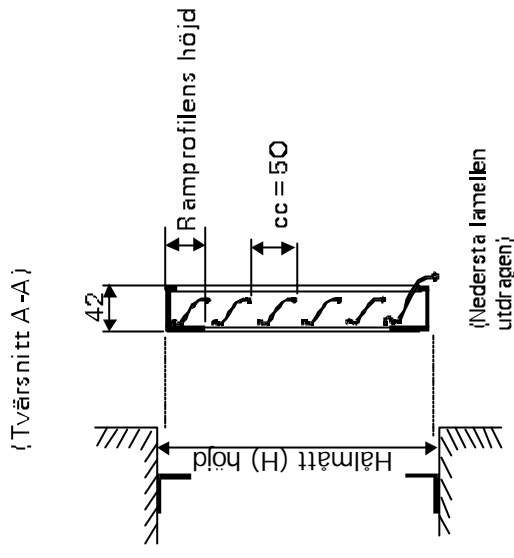
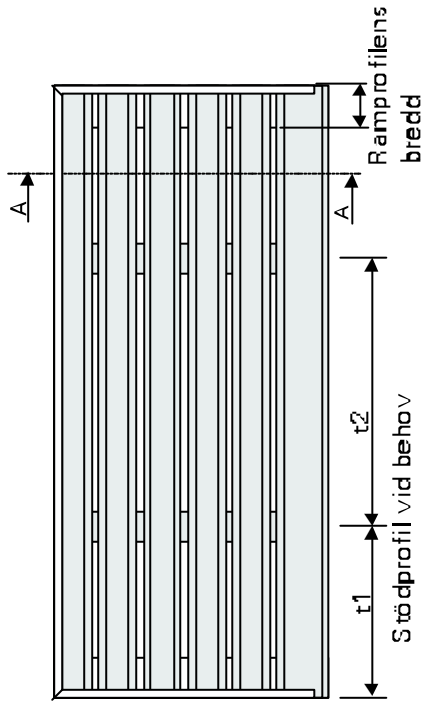


Beskrivning:

USP Ytterväggsgaller (standardlamell)
Fast ram (infästning det 1-a)

IF-S51-9712/1

USP-K YTTERVÄGGSGALLER (Standardlamell) FAST RAM (Det 1-B)

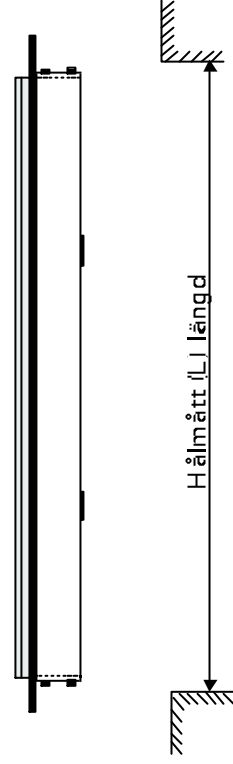
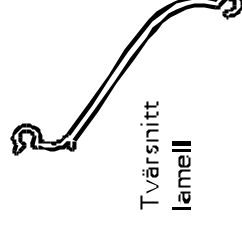
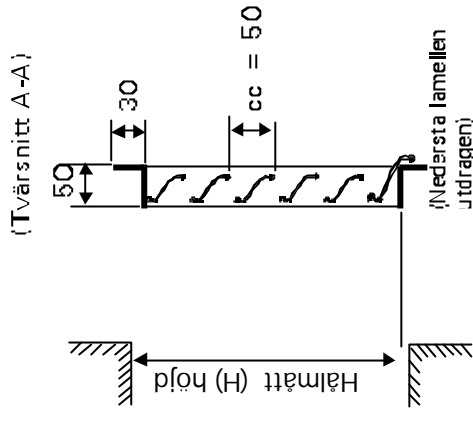
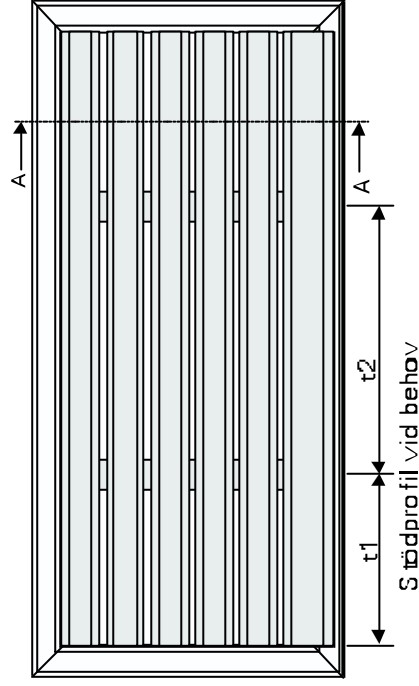


Beskrivning:

**USP-K Ytterväggsgaller (standardlamell)
Fast ram (infästning det 1-b)**

IF-S52-9712/1

USP-K YTTERVÄGGSGALLER (Standardlamell) FAST RAM (Det 2)



Beskrivning:

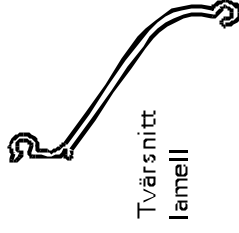
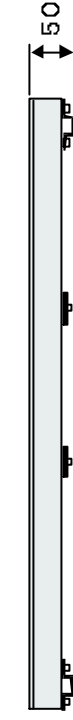
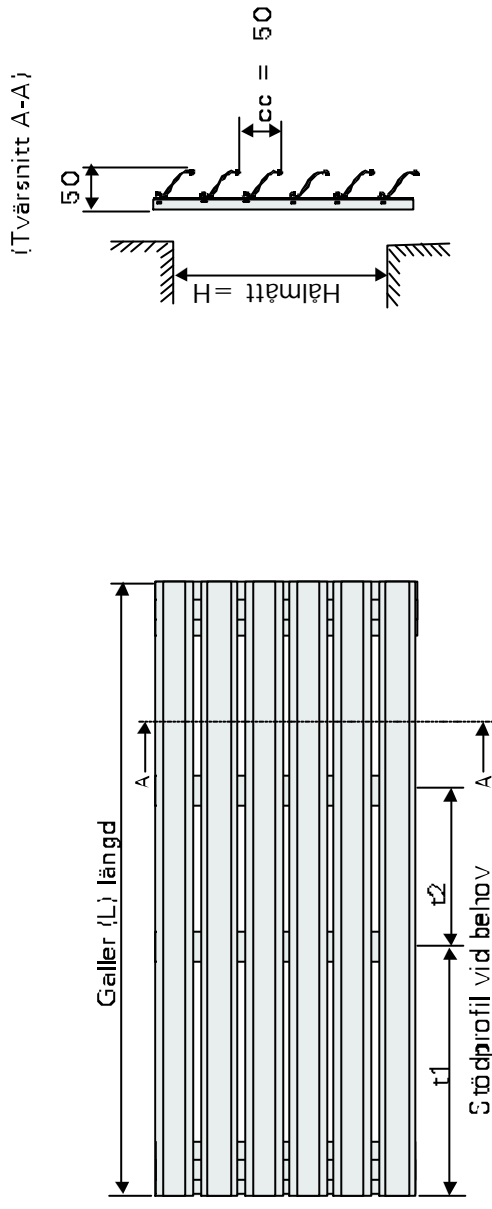
**USP-K Ytterväggsgaller (standardlamell)
Fast ram (infästning det 2)**

IF-S53-9712/1



Box 5044, 194 05 Uplands Väsby
tel. 08-98 15 44, fax. 08-627 54 40

USP YTTERVÄGGSGALLER (Standardlamell) UTAN RAM (Det 3)

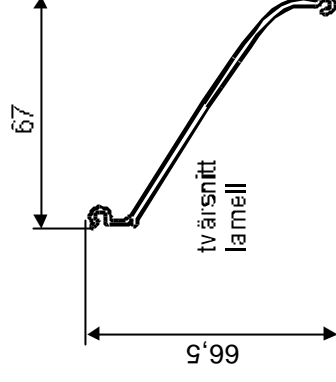
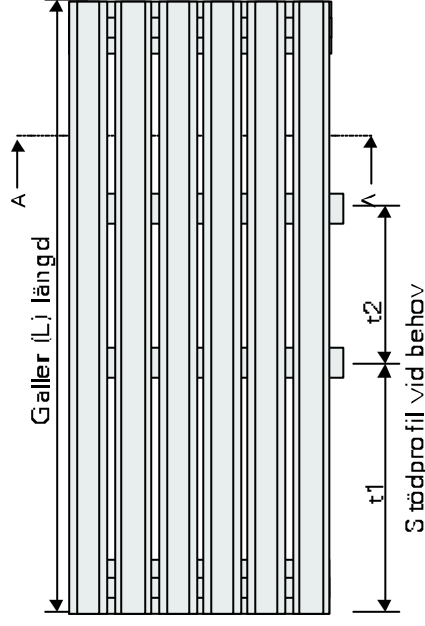
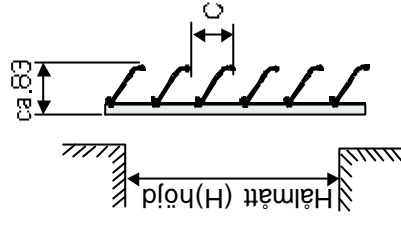


Beskrivning:

USP Ytterväggsgaller (standardlamell)
Utän ram (infästning det 3)

IF-S54-9712/1

USP YTTERVÄGGGALLER (Lamell 2) UTAN RAM (Det 3)

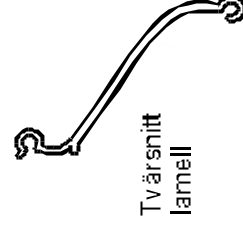
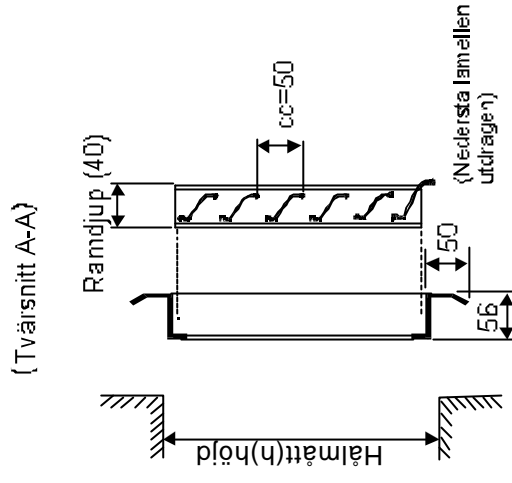
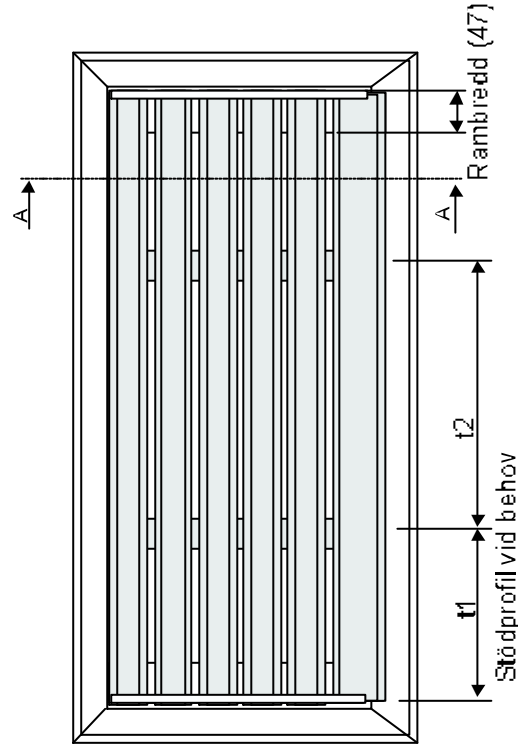


Feskrivning:

USP Ytterväggsgaller (lamell 2)
Utan ram (infästning det 3)

IF-S59-9712/1

USP YTTERVÄGGGALLER (Standardlamell) MONTERINGS RAM OCH LÖSTAGBART GALLER { Det 4 }

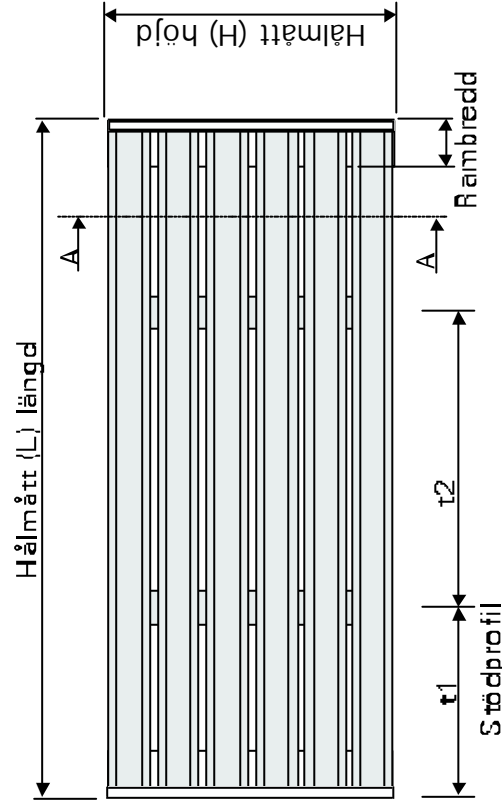
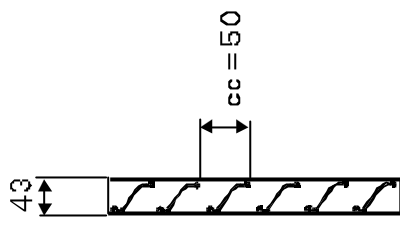


Beskrivning:

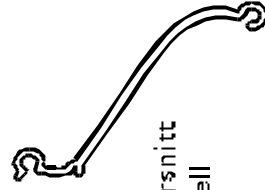
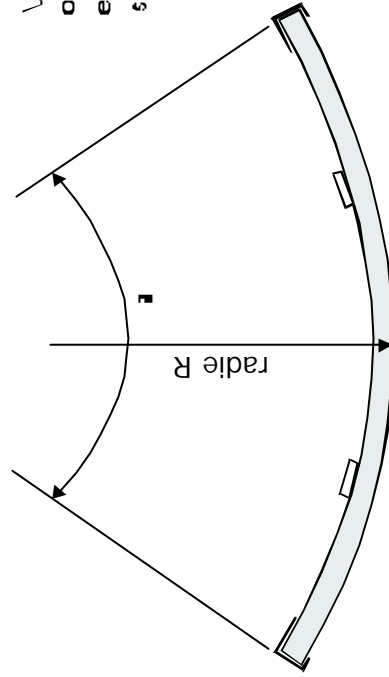
**USP Ytterväggsgaller (standardlamell)
 Monteringsram och löstagbart galler (infästning det 4)**

USKP-V YTTERVÄGGSGALLER BÅGFORMAT

(Tvärsnitt A-A)



Vinkel α
och radie R
enligt kund-
specifikation



Tvärsnitt
lamell

Beskrivning:

USKP-V Ytterväggsgaller (standardlamell)
Bågformat (infästning det 1-b)

CIRKELFORMAD VENTHUV TILLVERKAD AV YTTERVÄGGSGALLER

