

Kuggstångsmotor

rack and pinion drive

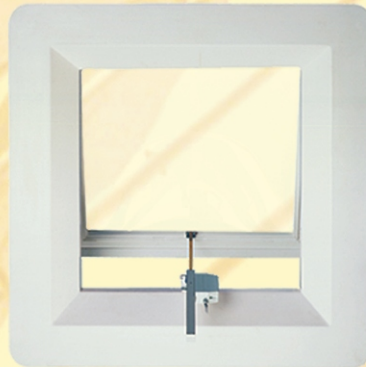
ZA-VdS



G500001
Anerkennungs-Nr.
approval-no.



B950822802006
Zertifikat-Nummer
certificate-number



24VDC

Produktbeskrivning

- För alla fönstertyper
- lämpliga för både rök- och komfortventilation
- hög tryck- och dragkraft upp till 1500N
- slaglängd upp till 500 mm
- flexibelt montage

Kuggstångsmotorerna ZA 31-VdS, ZA 81-VdS, ZA 101-VdS och ZA 153-VdS är lämpliga för fjärrmanövrering av fönster och takkupoler.. Deras konstruktion garanterar stabila drag- och tryckkrafter vid alla montagesätt, och de kan användas även under de svåraste förhållanden.

Vid tillverkningen används material av högsta kvalitet och den precisionstandade kuggstången garanterar en lång livslängd och driftsäkerhet.

Ett stort urval av fästkonsoleer möjliggör nästan alla olika tillämpningar och montagesätt.

Product Information

- for all types of windows
- applicable for smoke and natural ventilation
- high pressure and tensile force up to 1500N
- stroke lengths up to 500mm
- numerous mounting possibilities

Rack and pinion drives ZA 31-VdS, ZA 81-VdS, ZA 101-VdS and ZA 153-VdS are applicable as electric remote control for flaps and dome lights of any kind.

Thanks to their construction, they ensure pressure and tensile stability in any fitting position and can be used even under the most difficult conditions.

The use of high quality materials and a proven precision toothed rack provides for a long lifetime and a reliable function.

A variety of fastening brackets facilitates almost any application and numerous types of mounting.

Rök ventilation
Smoke- and Heat Vent Systems

Naturlig ventilation
Natural Ventilation Systems

Fönstermotorer
Drive Systems

Branddörrstyrning
Fire-door Control Systems

Egenskaper

- för fasadfönster, takfönster, takluckor och takkupoler
- med godkännande enligt VdS 2580
- hög kapslingsklass IP 65
- elektroniska ändläges- och överlastbrytare
- brandhårdighet (30 min./300°C) och livslängd 10.000 öppna/stängcykler vid mäklast i enlighet med DIN 18232
- kabelinföring och motorhus kan vändas
- kan levereras fabrikslackerad i valfri RAL-kulör
- stort urval av standardutföranden
- stort urval av fästkonsoler, se konsoler för ZA
- fler tillbehör, se motor tillbehör
- D+H erbjuder ett stort antal styrutrustningar för såväl rök- som komfortventilation

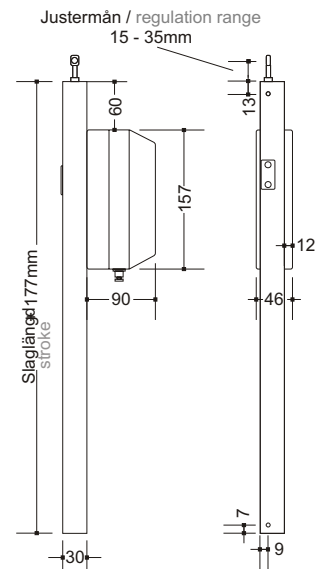
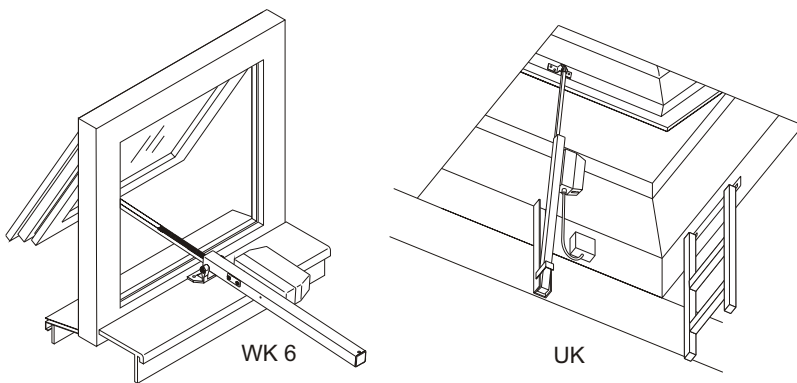
Features

- for façade windows, roof flaps, dome lights and roof windows
- with approval according to VdS 2580
- encased drive unit with high protective system IP 65
- electronic limit stop and overload cutoff
- fire resistance (30 minutes/300°C) and 10.000 double strokes with rated load, tested following DIN 18232
- cable entry and drive unit interchangeable
- possibility of paint in all RAL-colours
- wide range of standard versions
- wide range of bracket sets, see brackets for ZA
- further accessories, see drive accessories
- smoke vent and ventilation controls, including various accessories available in D+H-program

Monteringsexempel

Example for Application

Fästkonsoler / brackets



Tekniska data

Technical Data

Motortyp / type	ZA 31-VdS	ZA 81-VdS	ZA 101-VdS	ZA 153-VdS
Matning / power supply	24VDC/0,65A	24VDC, 1A	24VDC/1,2A	24 VDC/1,4A
Tryck/dragkraft / push-pull force	300N	800N	1000N	1500N
Hastighet / running time /100mm	ca. 13s	ca. 14s	ca. 14s	ca. 14s
Kuggstängstub / housing tube	Natureloxerad aluminium / silver anodized aluminium			
Motorhölje / drive housing	Ljusgrå polykarbonat / polycarbonate, light grey			
Kapslingsklass/protect.system	IP 65			
Temp.-område / range of temp.	-5°C - +74°C			
Anslutningskabel / connection	2,5m Silikonkabel			

Typ	Art.-Nr.	Slaglängd	Kraft	Vikt	Anmärkning
Type	Ord.-No.	Stroke	Force	Weight	Comment
ZA 31/350-VdS	20.015.30	335mm	300N	1,72kg	V2A / rostfri stål
ZA 31/500-VdS	20.015.50	485mm	300N	1,95kg	V2A / rostfri stål
ZA 81/500-VdS	20.016.50	485mm	800N	1,95kg	V2A / rostfri stål
ZA 101/500-VdS	20.017.50	485mm	1000N	1,95kg	V2A / rostfri stål
ZA 153/500-VdS	20.018.50	485mm	1500N	1,95kg	V2A / rostfri stål

Reservation för tekniska ändringar.
Rights to technical modifications reserved.