

YTTERVÄGGSGALLER USP SOLSKYDDSGALLER



Bild1. KonisktformadegallertypUSK-PV. Gallrenibild är 3000mm höga ochharendiameterav1600mm. upptilloch800 mm.nedtil.

Ytterväggsgaller typ USP tillverkas normalt av strängpressade aluminiumprofiler och används som ytterväggsgaller i ventilationskanaler och även som konstruktionselement i fasaden. Gallren placeras också på sådana platser där man har behov av ett bra insyns- och ljusskydd samtidigt som ljuset ändå släpps igenom. USP-gallren har hög vattenavskiljningsförmåga samt mycket lågt tryckfall vilket medför att de uppfyller högt ställda krav. Gallren tillverkas enligt av kunden givna mått med eller utan ram. De kan även levereras med böjda gallerytor. Cylinderformade gallerkonstruktioner är utrustade med lock av olika utformning som regnskydd samt med monteringskrage.

Ytterväggsgallrens typbeteckningar

USP	Ytterväggsgaller
USP-V	Ytterväggsgaller med skyddsnät
USP-VK	Ytterväggsgaller + skyddsnät + Separat monteringsram
USP-PV	Ytterväggsgaller med böjda ytor

Ytbehandlingsalternativ

- Anodiserad aluminium
- Pulverbrännlackering

Tilläggsutrustning

- Insektsnät maskvidd ca 2 x 2 mm
- Smådjursnät maskvidd ca 13 x 13 mm
- Tätning

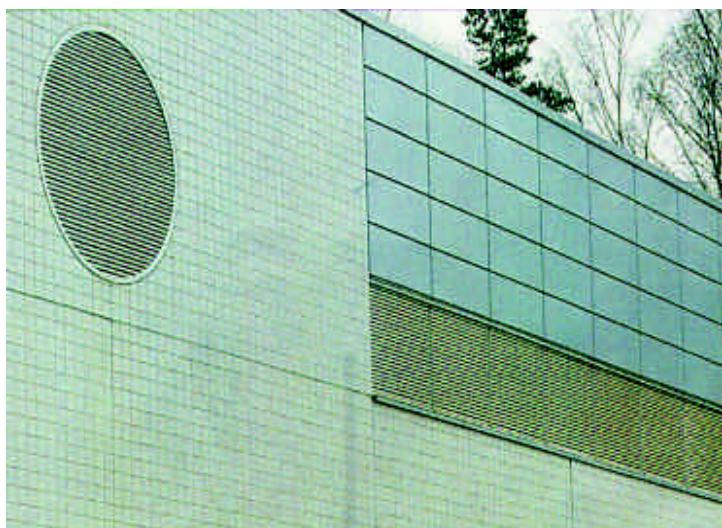
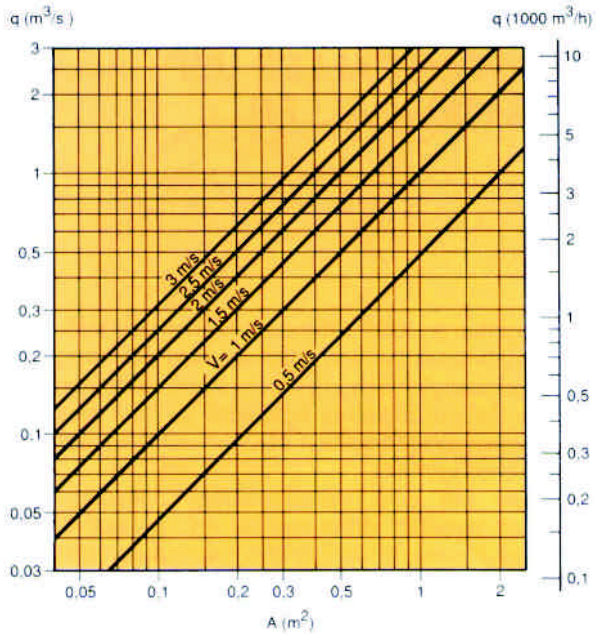
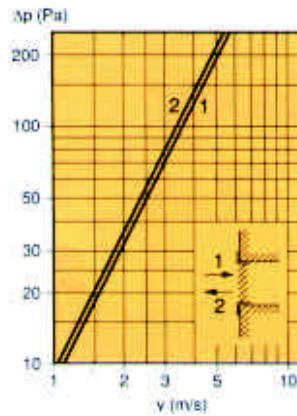
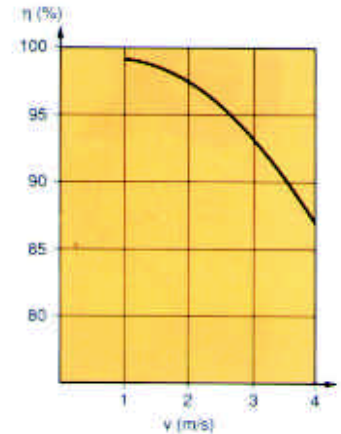


Bild 2. YtterväggsgallertypUSP, runt ochrektangulärt.



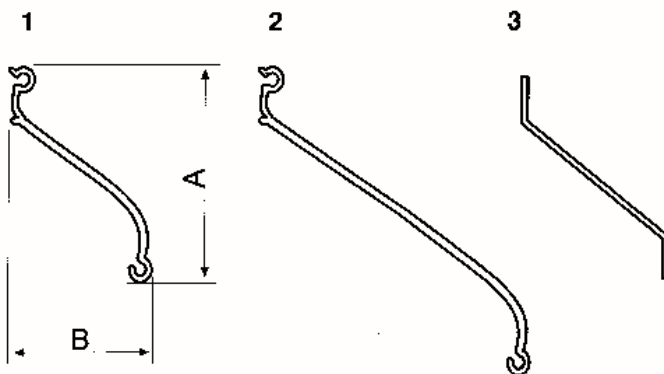
Bild3. YtterväggsgallertypUSP+USK-PV kombinerat som ventilationsintag.

Flödesdiagram

Tryckfallsdiagram
Mättenl.SFS 5219Vattenavskiljningsförmåga
Mättenligt Eurovent 2/5

v = m/s Luftfartshastighet mot frontytan
 Δp = Pa Tryckfall genom gallret
 A = m^2 Gallrets frontyta
 q = m^3/s Luftmängd genom gallret
 η = % Vattenavskiljningsförmåga

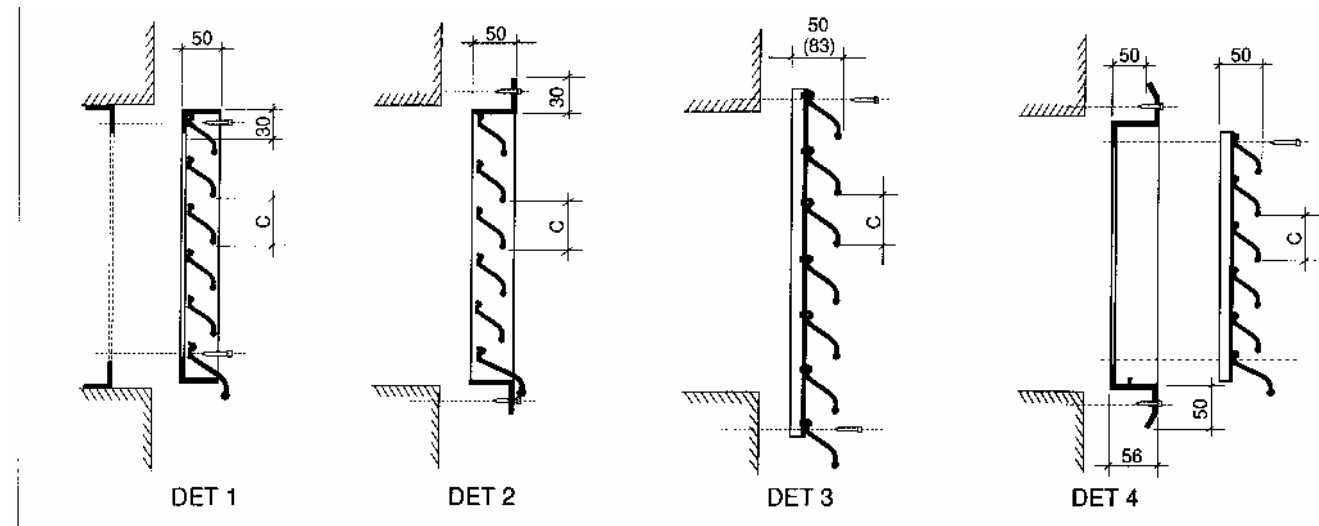
Bild4. Lamelltyper



Typ	Material	A, mm	B, mm
1	Aluminium	48	35
2	Aluminium	66,5	67
3	Rostfritt	48	35
3	Mässing	48	35
3	Koppar	48	35

Lamelli typ 3 levereras på förfrågan.
Ramtyper - se montageexempel, se bild 5, Det 1 - 4

Bild5. Montageexempel



Lamellavstånd "C" förlamelltyp1=50mm.typ2=65mm.



Bild 6. Cylinderformad ventilationshuv typ USK-PV med plant gallerlock och montagekrage.

Dimensionering av ytterväggsgaller

Vid beställning bör luftintagsöppningens dimension anges.

För plana galler erfordras:

- Galleröppningens hålmått
- Infästningsalternativ- se bild 5
- För rektangulära galler anges bredd/längd x höjd (L x H)
- För andra former anges aktuella hålmått

För böjda galler erfordras:

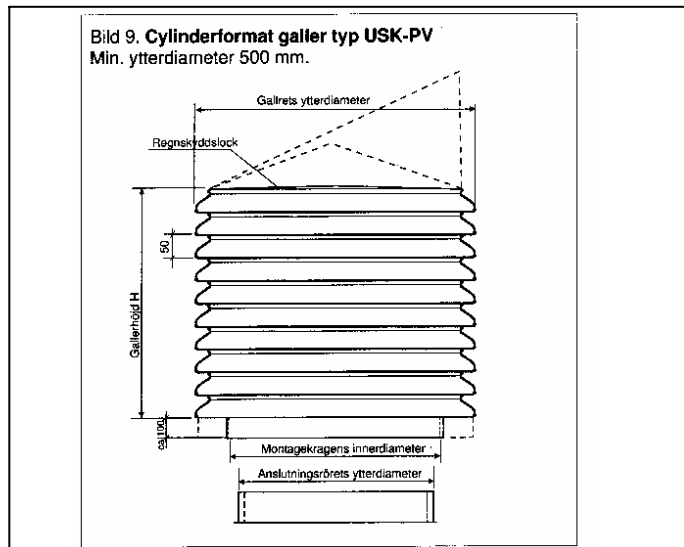
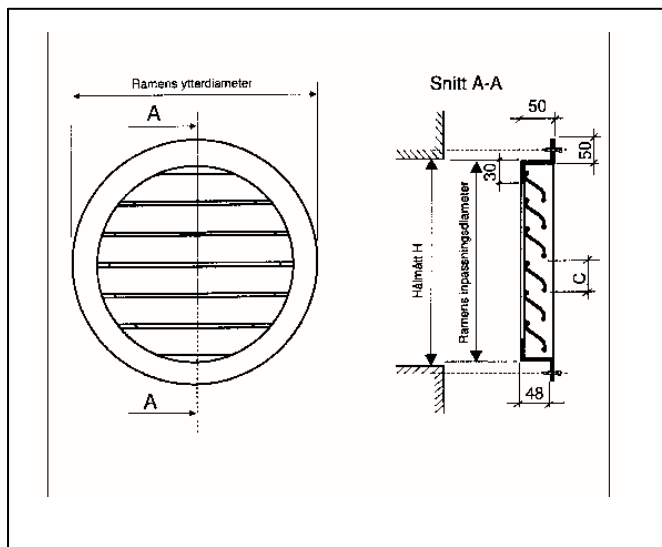
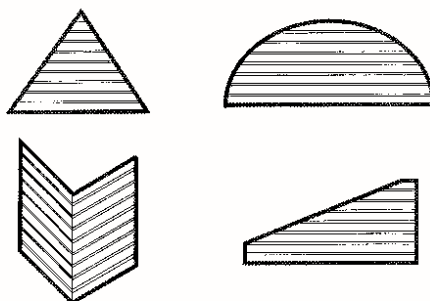
- Gallrets utvändiga böjningsradie
- Måttskiss för den del mot vilken gallret skall anslutas

För cylindriska galler erfordras:

- Gallrets ytterdiameter
- Ytterdiameter på den detalj mot vilken gallret skall anslutas

I förekommande fall anges även gallerlockets utformning- rakt, koniskt eller pulpetformat, se bild 9.

Bild 7. Exempel på formgivning av ytterväggsgaller



SOLSKYDDSGALLER OCH FASADGALLER

Bild 10. Solskydds- och fasadgaller, horisontellt solskyddsgaller

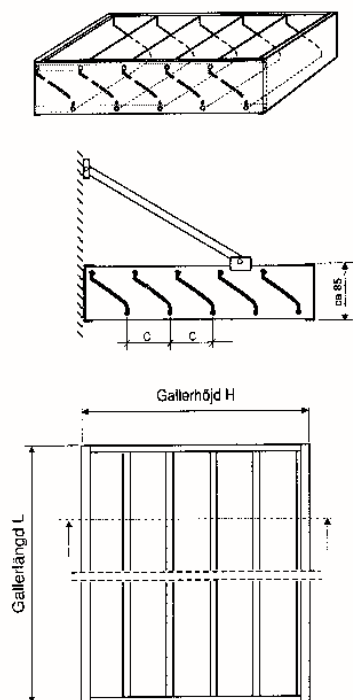


Bild 11. Fasadgaller med lamell 1 alt 2

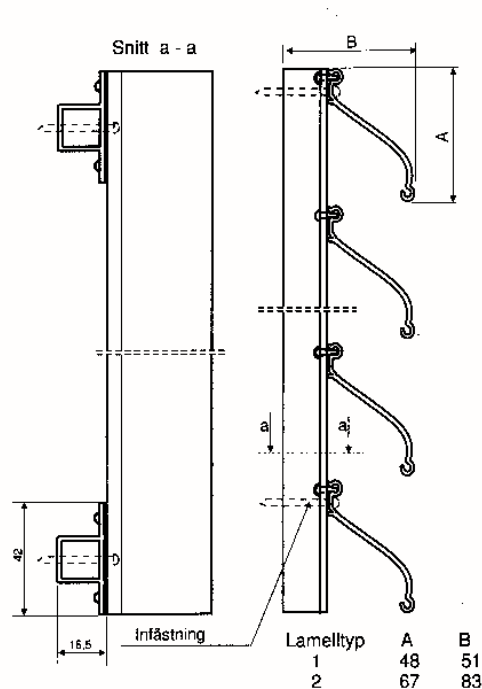


Bild 12. Solskyddsgallerovanfönstersamtfasadgaller typ
USK-P monteratsom insynsskydd mot brandtrappa.

Solskyddsgaller används vid fasader monterade ovanför eller utanpå fönstret för att förhindra direkt solinstrålning. De horisontellt monterade solskyddsgaller levereras i moduler med en rekommenderad max storlek per modul (se bild 10).

- L-led 1500 mm

- H-led 1200 mm

Fasadgaller används som insynsskydd eller fasadelement. Dimensionering och infästning utförs enligt kundens behov.

Lamellavståndet "C" kan för solskydds- och fasadgaller väljas efter önskemål.

Material

- Aluminium, lamell typ 1 och 2
- Rostfritt, mässing och koppar, lamell typ 3

Ytbehandling

- Anodiserad aluminium
- Pulverbrännlackering

TILLVERKNING - FÖRSÄLJNING - KUNDTJÄNST



Inflexor AB

Box 5044

S-19405 Upplands Väsby, Sverige

Tel. 08-98 1544

Fax 08-6275440